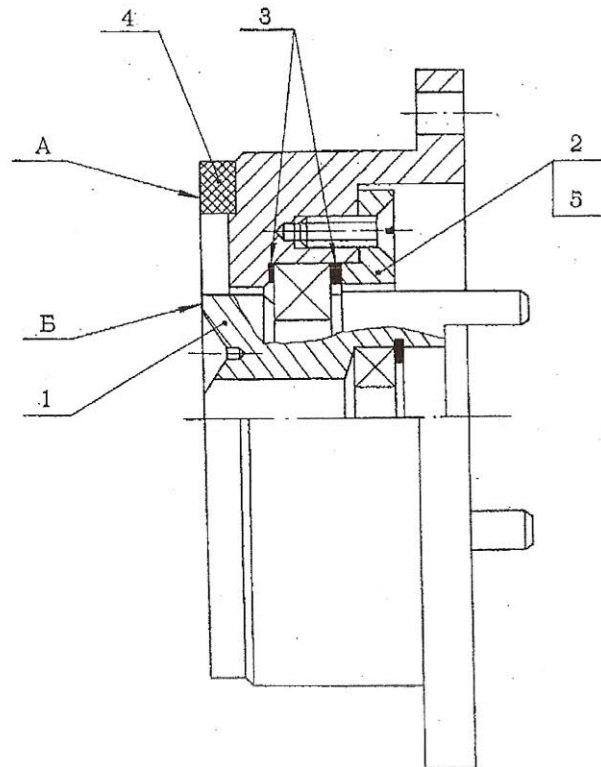


**МЕХАНИЗМЫ
ИСПОЛНИТЕЛЬНЫЕ ЭЛЕКТРИЧЕСКИЕ
ОДНОБОРОТНЫЕ
МЭО-92К, МЭО-92КБ**

**РУКОВОДСТВО
ПО ЭКСПЛУАТАЦИИ**

**ООО "ПРОМПРИВОД"
(г. Чебоксары)
АКЛТ.421311.001 ТУ**

Приложение Е
(обязательное)
Корпус



- 1 – полумуфта
2 – крышка
3 – прокладка
4 – кольцо фрикционное
5 – винт

1. Перепад поверхностей А и Б в пределах 0,1 мм обеспечить прокладками поз. 3.

2. Осевой люфт полумуфты поз. 1 не допускается.

Руководство по эксплуатации предназначено для ознакомления потребителя с механизмами исполнительными электрическими однооборотными МЭО-92К и МЭО-92КБ (далее – механизмы) постоянной скорости Государственной системы промышленных приборов и средств автоматизации (ГСП) с целью обеспечения полного использования их технических возможностей и содержит следующие основные разделы:

- описание и работа изделия;
- использование по назначению;
- хранение и транспортирование.

Руководство по эксплуатации распространяется на типы механизмов, указанные в таблице 1 настоящего руководства.

Работы по монтажу, регулировке и пуску механизмов разрешается выполнять лицам, имеющим специальную подготовку и допуск к эксплуатации электроустановок напряжением до 1000 В.

Во избежание поражения электрическим током при эксплуатации механизмов должны быть осуществлены меры безопасности, изложенные в разделе 2 "Использование по назначению".

Приступать к работе с механизмами только после ознакомления с настоящим руководством по эксплуатации!

1 ОПИСАНИЕ И РАБОТА ИЗДЕЛИЯ

1.1 Назначение изделия.

1.1.1 Механизмы исполнительные электрические однооборотные постоянной скорости МЭО-92К и МЭО-92КБ (в дальнейшем – механизмы) предназначены для перемещения регулирующих органов в системах автоматического регулирования в соответствии с командными сигналами, поступающими от регулирующих и управляющих устройств.

1.1.2 Управление механизмами – контактное или бесконтактное с помощью пускателя бесконтактного реверсивного ПБР-3А.

1.1.3 Механизмы должны быть защищены от прямого воздействия солнечной радиации и атмосферных осадков.

1.1.4 В зависимости от устойчивости к воздействию климатических факторов окружающей среды механизмы относятся к климатическим исполнениям У и Т, категории размещения 2 по ГОСТ 15150-69 и предназначены для работы в следующих условиях:

- исполнения У2:
 - температура окружающего воздуха от 243,15 до 323,15 К (от минус 30 до плюс 50 °С);
 - относительная влажность окружающего воздуха до 95% при температуре 308,15 К (35 °С) и более низких температурах без конденсации влаги.
- исполнения Т2:
 - температура окружающего воздуха от 263,15 до 323,15 К (от минус 10 до плюс 50 °С);
 - относительная влажность окружающего воздуха до 100 % при температуре 308,15 К (35 °С) и более низких температурах с конденсацией влаги.

1.1.5 Механизмы не предназначены для работы в средах, содержащих агрессивные пары, газы и вещества, вызывающие разрушение покрытий, изоляции и материалов, и во взрывоопасных средах.

1.1.6 По защищенности от проникновения твердых тел (пыли) и воды механизмы имеют степень защиты IP54, категорию оболочки - 2.

По отдельному заказу возможно изготовление механизмов со степенью защиты IP55.

1.1.7 Механизмы устойчивы и прочны к воздействию синусоидальных вибраций по группе исполнения VI ГОСТ 12997-84.

1.1.8 Механизмы исполнения «Т2»:

- выдерживают воздействие повышенной влажности 100 % при температуре 35 °С;

- стойки к поражению плесневыми грибами. Допустимый балл для грибоустойчивости - 3 по ГОСТ 9.048-89;

- предназначенные для работы на морском побережье, устойчивы к воздействию соляного (морского) тумана.

1.1.9 Механизмы являются восстанавливаемыми, ремонтпригодными, однофункциональными изделиями.

1.1.10 Среднее время восстановления работоспособного состояния механизмов - не более 24 часов.

1.1.11 Средний срок службы механизмов - не менее 15 лет.

1.1.12 Рабочее положение механизмов в пространстве - любое.

1.2 Технические характеристики.

1.2.1 Исполнения и номинальные значения основных параметров механизмов соответствуют значениям, приведенным в таблице 1.

1.2.2 Электрическое питание двигателя механизмов осуществляется от сети переменного тока трехфазного напряжения 220/380, 230/400, 240/415 В частотой 50 Hz, 220/380 В частотой 60 Hz.

Электрическое питание цепей управления осуществляется от однофазной сети переменного тока напряжением 220, 230, 240 В частотой 50 Hz, 220 В частотой 60 Hz.

Допустимые отклонения:

- напряжение питания - от минус 15 до плюс 10%;

- частота питания - от минус 2 до плюс 2%;

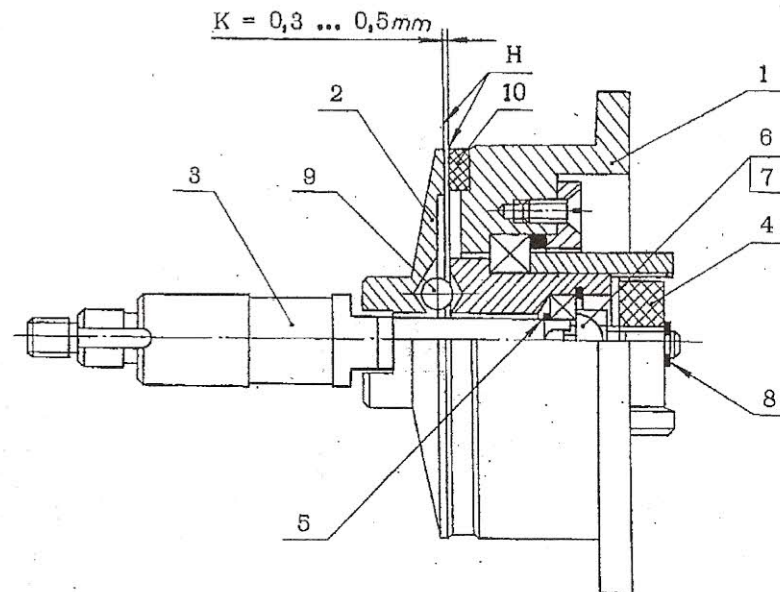
- коэффициент высших гармоник до 5%.

1.2.3 Механизмы изготавливаются для работы в повторно-кратковременном реверсивном режиме с частыми пусками S4 по ГОСТ 183-74 продолжительностью включений до 25% и частоте включений до 320 в час при нагрузке на выходном валу в пределах от номинальной противодействующей до 0,5 номинального значения сопутствующей.

ПРИЛОЖЕНИЕ Д

(обязательное)

Тормоз



1 - корпус; 2 - диск; 3 - вал; 4 - сухарь; 5 - кольцо;
6 - шайба стопорная; 7 - гайка; 8 - шайба быстросъемная;
9 - шарик; 10 - кольцо фрикционное.

1. Плоскости "Н" обезжирить.
2. Размер $K = 0,3 \dots 0,5 \text{ mm}$ обеспечить кольцами поз. 5.
3. Трущиеся части вала поз. 3 смазать тонким слоем смазки ЦИАТИМ-203.

Допускается смазка ЛИТОЛ-24.

4. Гайку поз. 7 законтрить отгибом шайбы стопорной поз. 6 по граням.

Продолжение ПРИЛОЖЕНИЯ Г

Таблица Г.1

Условное наименование механизма	Осевое усилие пружины, N	Справочная длина, соответствующая усилию пружины, L, mm
МЭО-250/10-0,25-92К МЭО-250/25-0,63-92К МЭО-630/25-0,25-92К МЭО-630/63-0,63-92К	120±10	22
МЭО-630/63-0,25-92К МЭО-630/160-0,63-92К	80±10	25
МЭО-630/10-0,25-92К МЭО-630/25-0,63-92К МЭО-1600/25-0,25-92К МЭО-1600/63-0,63-92К	270±10	27
МЭО-1600/63-0,25-92К МЭО-1600/160-0,63-92К	220±10	30
МЭО-250/10-0,25У-92КБ МЭО-250/25-0,63У-92КБ МЭО-630/25-0,25У-92КБ МЭО-630/63-0,63У-92КБ	120±10	22
МЭО-630/63-0,25У-92КБ МЭО-630/160-0,63У-92КБ	80±10	25
МЭО-630/10-0,25У-92КБ МЭО-630/25-0,63У-92КБ МЭО-1600/25-0,25У-92КБ МЭО-1600/63-0,63У-92КБ	270±10	27
МЭО-1600/63-0,25У-92КБ МЭО-1600/160-0,63У-92КБ	220±10	30

Таблица 1

Условное наименование механизма	Номинальный момент на выходном валу, N·m	Номинальное время полного хода выходного вала, s	Номинальный полный ход выходного вала, г	Потребляемая мощность в номинальном режиме, W, не более	Масса механизма, кг, не более	Тип двигателя																																																																																										
МЭО-250/10-0,25-92К	250	10	0,25	200	74	АИР56А4																																																																																										
МЭО-250/25-0,63-92К		25	0,63				МЭО-630/25-0,25-92К	630	25	0,25	490	135	АИР56В4	МЭО-630/63-0,63-92К	63	0,63	МЭО-630/63-0,25-92К	63	0,25	МЭО-630/160-0,63-92К	160	0,63	МЭО-630/10-0,25-92К	1600	10	0,25	250	135	АИР56А4	МЭО-630/25-0,63-92К	25	0,63	МЭО-1600/63-0,63-92К	1600	25	0,25	200	74	АИР56В4	МЭО-1600/63-0,25-92К	63	0,63	МЭО-1600/160-0,63-92К	63	0,25	МЭО-1600/160-0,63-92К	160	0,63	МЭО-250/10-0,25У-92КБ	250	10	0,25	490	135	АИР56В4	МЭО-250/25-0,63У-92КБ	25	0,63	МЭО-630/25-0,25У-92КБ	630	25	0,25	250	135	АИР56А4	МЭО-630/63-0,63У-92КБ	63	0,63	МЭО-630/63-0,25У-92КБ	63	0,25	МЭО-630/160-0,63У-92КБ	160	0,63	МЭО-630/10-0,25У-92КБ	1600	10	0,25	200	74	АИР56В4	МЭО-630/25-0,63У-92КБ	25	0,63	МЭО-1600/25-0,25У-92КБ	1600	25	0,25	490	135	АИР56В4	МЭО-1600/63-0,63У-92КБ	63	0,63	МЭО-1600/63-0,25У-92КБ	63
МЭО-630/25-0,25-92К	630	25	0,25	490	135	АИР56В4																																																																																										
МЭО-630/63-0,63-92К		63	0,63																																																																																													
МЭО-630/63-0,25-92К		63	0,25																																																																																													
МЭО-630/160-0,63-92К		160	0,63																																																																																													
МЭО-630/10-0,25-92К	1600	10	0,25	250	135	АИР56А4																																																																																										
МЭО-630/25-0,63-92К		25	0,63																																																																																													
МЭО-1600/63-0,63-92К	1600	25	0,25	200	74	АИР56В4																																																																																										
МЭО-1600/63-0,25-92К		63	0,63																																																																																													
МЭО-1600/160-0,63-92К		63	0,25																																																																																													
МЭО-1600/160-0,63-92К		160	0,63																																																																																													
МЭО-250/10-0,25У-92КБ	250	10	0,25	490	135	АИР56В4																																																																																										
МЭО-250/25-0,63У-92КБ		25	0,63																																																																																													
МЭО-630/25-0,25У-92КБ	630	25	0,25	250	135	АИР56А4																																																																																										
МЭО-630/63-0,63У-92КБ		63	0,63																																																																																													
МЭО-630/63-0,25У-92КБ		63	0,25																																																																																													
МЭО-630/160-0,63У-92КБ		160	0,63																																																																																													
МЭО-630/10-0,25У-92КБ	1600	10	0,25	200	74	АИР56В4																																																																																										
МЭО-630/25-0,63У-92КБ		25	0,63																																																																																													
МЭО-1600/25-0,25У-92КБ	1600	25	0,25	490	135	АИР56В4																																																																																										
МЭО-1600/63-0,63У-92КБ		63	0,63																																																																																													
МЭО-1600/63-0,25У-92КБ		63	0,25																																																																																													
МЭО-1600/160-0,63У-92КБ		160	0,63																																																																																													

Механизм допускает работу в повторно-кратковременном реверсивном режиме в течение 1 часа с максимальной частотой включений до 630 в час при ПВ до 5% со следующим повторением не менее чем через 3 часа.

При реверсировании механизмов интервал времени между включением и выключением на обратное направление должен быть не менее 50 мс.

1.2.4 Механизмы МЭО-92КБ изготавливаются с токовым датчиком с унифицированными сигналами 0-5 или 4-20 (0-20) мА по ГОСТ 26.011-80 и имеют встроенный блок питания, остальные механизмы – с блоком БКВ или с одним из следующих блоков сигнализации положения: реостатным, индуктивным или токовым. При этом токовый блок сигнализации положения должен иметь блок питания, который в механизм не встраивается. Блок питания выполнен в своем корпусе и поставляется в комплекте с механизмом.

1.2.5 Ограничители перемещения выходного вала механизмов обеспечивают возможность настройки рабочего хода выходного вала на любом участке от 20 до 100% полного хода выходного вала.

1.2.6 Усилие на ручке ручного привода не более 200 N.

1.2.7 Пусковой крутящий момент механизмов при номинальном напряжении питания превышает номинальный не менее чем в 1,7 раза.

1.2.8 Выбег выходного вала механизмов при сопутствующей нагрузке на выходном валу механизма, равной 0,5 номинального значения и номинальном напряжении питания не более:

- 1% полного хода выходного вала для механизмов с временем полного хода 10 с;
- 0,5% полного хода выходного вала для механизмов с временем полного хода 25 с;
- 0,25% полного хода выходного вала для механизмов с временем полного хода 63 с и более.

1.2.9 Люфт выходного вала механизмов при нагрузке 5-6% номинального значения – не более 0,75°.

1.2.10 Дифференциальный ход электрических ограничителей перемещения выходного вала и микровыключателей для блокирования и сигнализации с учетом передачи между указанными элементами и выходным валом не более 4% полного хода выходного вала.

1.2.11 Микровыключатели коммутируют ток:

- от 5 мА до 1А при постоянном напряжении 24 и 48 В;
- от 20 до 500 мА при переменном напряжении 220 В частоты 50 или 60 Hz.

1.2.12 Габаритные и присоединительные размеры механизма приведены в приложении А.

1.2.13 Значение допускаемого уровня шума не превышает 80 dBA по ГОСТ 12.1.003-83.

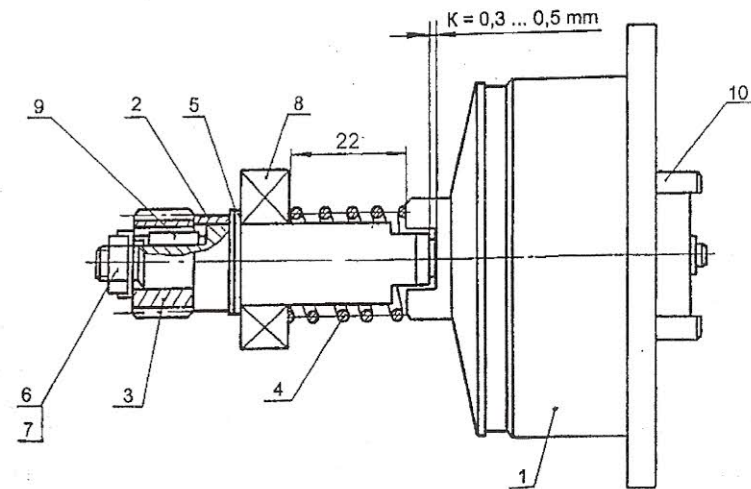
1.3 Состав, устройство и работа изделия

1.3.1 Механизмы (приложение А) состоят из следующих основных частей: электропривода 1, редуктора 2, блока сигнализации положения 3, тормоза 4, ручного привода 5, розетки 6, вилки 7, упоров 8, болта заземления 9, рычага 10, крышки 11, гайки 12, кольца уплотнительного 13, встроенного блока питания 14 - механизмы МЭО-92КБ.

Принцип работы механизмов заключается в преобразовании электрического сигнала, поступающего от регулирующих и управляющих устройств, во вращательное перемещение выходного вала.

ПРИЛОЖЕНИЕ Г
(обязательное)

ТОРМОЗ



- 1 – тормоз; 2 – втулка; 3 – шестерня; 4 – пружина; 5 – кольцо; 6 – шайба стопорная; 7 – гайка; 8 – подшипник; 9 – шпонка; 10 – полумуфта.

1 Сжатие пружины поз. 4 виток к витку не допускается.

2 Гайку поз. 7 законтрить отгибом шайбы стопорной поз. 6 по граням.

ПРИЛОЖЕНИЕ В
(рекомендуемое)
Схема управления механизмами

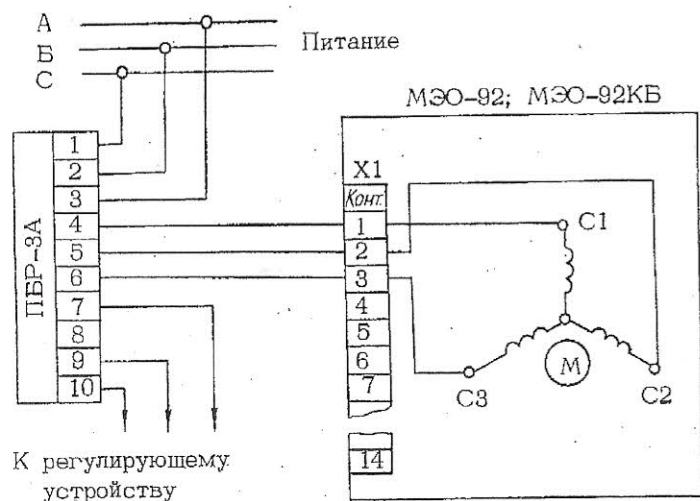


Рисунок В.1- Схема бесконтактного управления

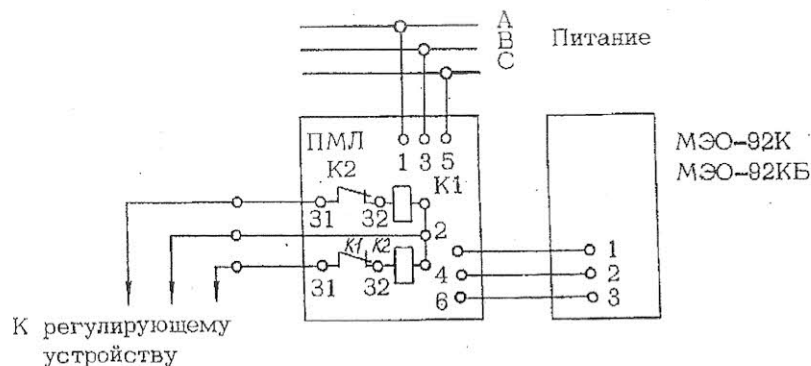


Рисунок В.2- Схема контактного управления

Электрические принципиальные схемы и рекомендуемые схемы управления механизмами приведены в приложениях Б и В.

1.3.2 Редуктор является основным узлом и состоит из корпуса, цилиндрических прямозубых ступеней, ручного привода, тормоза.

Наличие планетарной ступени в редукторе механизмов позволяет использовать ручной привод независимо от включения или выключения электродвигателя.

1.3.3 Подключение внешних электрических цепей к механизмам осуществляется с помощью:

- разъема РП10-30 в механизмах МЭО-92К;
- клеммных колодок в механизмах МЭО-92КБ.

1.3.4 Для ручного перемещения выходного вала механизмов необходимо повернуть на 180° складную ручку привода ручного.

1.3.5 Для ограничения величины выбега выходного вала и предотвращения перемещения его от усилия регулирующего органа при отсутствии напряжения на электродвигателе в механизмах предусмотрен механический тормоз. Устройство тормоза и его узлов приведены в приложениях Г, Д, Е.

При работе электродвигателя шарики 9 (приложение Д) отжимают тормозной диск 2 от фрикционного кольца 10 на величину «К».

После выключения электродвигателя пружина 4 (приложение Г) возвращает тормозной диск 2 в исходное положение, то есть прижимает его к плоскости фрикционного кольца 10, обеспечивая торможение редуктора.

Включать механизм на длительную работу допускается только с нагрузкой на выходном валу не менее чем 5% от номинального значения, т.к. без крутящего момента на валу тормоза шарики не отжимают диск 2, что приводит к нагреву и износу фрикционного кольца 10.

Примечания:

1 Техническое описание и инструкция по эксплуатации блока сигнализации положения входит в комплект поставки механизма.

2 Тип блока сигнализации положения оговаривается в заказе - наряде.

1.4 Маркировка.

1.4.1 На каждом механизме крепится табличка, на которой нанесены:

- товарный знак предприятия-изготовителя, для механизма, поставляемого внутри страны;
- надпись «Сделано в России», для экспортных поставок на языке, указанном в договоре;
- условное обозначение механизма;
- номинальное напряжение питания;
- частота тока;
- заводской номер механизма по системе нумерации предприятия - изготовителя;
- год изготовления.

Примечание – Две первые цифры в заводском номере привода обозначают год выпуска.

2 ИСПОЛЬЗОВАНИЕ ПО НАЗНАЧЕНИЮ

2.1 Подготовка изделия к использованию

2.1.1 Механизмы отправляются с предприятия-изготовителя упакованными в деревянную тару.

Получив груз, следует убедиться в полной сохранности тары. При наличии повреждений следует составить акт в установленном порядке и обратиться с рекламацией к транспортной организации.

2.1.1.1 Распаковать ящики, отвернуть крепежные гайки и вынуть механизм из ящика. Проверить с помощью ручного привода легкость вращения выходного вала механизма перед установкой на объект. Выходной вал должен вращаться плавно.

2.1.2 Корпус механизма заземлить проводом сечением не менее 4 мм² при помощи болта заземления 9 (приложения А)

2.1.3 Место присоединения заземляющего проводника должно быть тщательно защищено. Проверить сопротивление заземляющего устройства, оно должно быть не более 10 Ω.

2.1.4 После подключения проводника для предохранения от коррозии нанести слой консистентной смазки.

2.1.5 Подключить механизм к питанию и проверить время полного хода при номинальной нагрузке.

2.2 Меры безопасности при подготовке изделия.

2.2.1 Работу по монтажу, настройке и регулировке механизмов разрешается выполнять лицам, имеющим специальную подготовку и допуск к эксплуатации электроустановок напряжением до 1000 V.

2.2.2 Все работы с механизмами производить при полностью снятом напряжении питания. На щите управления необходимо укрепить табличку с надписью «НЕ ВКЛЮЧАТЬ, РАБОТАЮТ ЛЮДИ!».

2.2.3 Перед установкой механизма на объекте необходимо его проверить. С помощью ручного привода 5 (приложения А) повернуть выходной вал механизма на несколько градусов от первоначального положения.

2.2.4 Подать напряжение питания на контакты 1, 2, 3 (приложение Б), при этом выходной вал механизма должен прийти в движение.

Поменять местами концы проводов, подключить к клеммам 2 и 3, при этом выходной вал механизма должен прийти в движение в другую сторону.

2.2.5 Работу с механизмами производить только исправным инструментом.

Механизмы допускают установку с любым расположением выходного вала.

Прежде чем приступить к монтажу, необходимо осмотреть механизмы и убедиться в отсутствии внешних повреждений.

Крепление механизмов производить четырьмя болтами. Предусмотреть место для обслуживания механизмов со стороны датчика и ручного привода.

2.2.6 Электрическое подключение механизмов производить через штыцерный ввод (розетку) 6.

Для подключения необходимо снять крышку 11, пропустить провод через гайку 12 и резиновое уплотнительное кольцо 13. Подсоединить провода к клеммам согласно приложению В. Установить крышку 11 на место, при этом обратить внимание на наличие всех крепежных элементов и их равномерную затяжку.

По окончании монтажа с помощью мегомметра проверить сопротивление изоляции, которое должно быть не менее 20 МΩ и сопротивление заземляющего устройства, к которому подсоединен механизм. Оно должно быть не более 10 Ω.

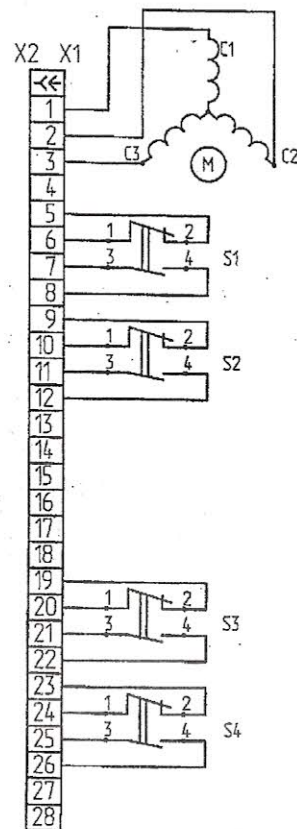


Рисунок Б.2 – Схема механизмов МЗО-92 с БКВ

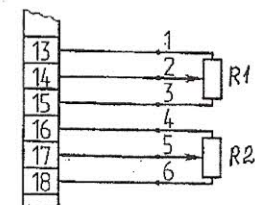


Рисунок Б.3 – Схема механизмов МЗО-92 с БСПР-10
Остальное см. рисунок Б.2

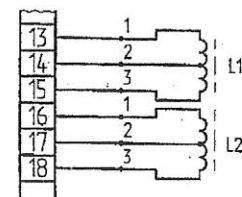


Рисунок Б.4 – Схема механизмов МЗО-92 с БСПИ-10
Остальное см. рисунок Б.2

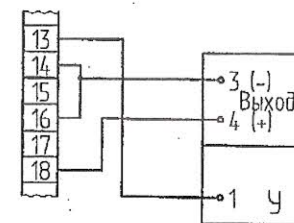
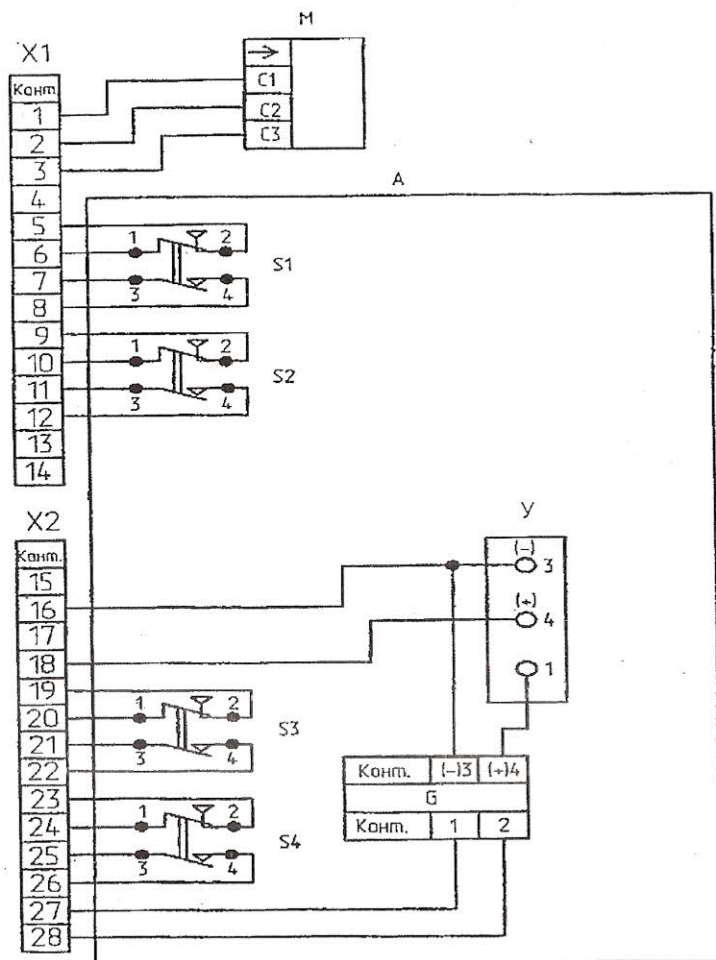


Рисунок Б.5 – Схема механизмов МЗО-92 с БСПТ-10М
Остальное см. рисунок Б.2

L1, L2 – катушка индуктивности; R1, R2 – датчики реостатные;
M – электродвигатель; S1...S4 – микровыключатели Д703 (Д713);
У – устройство согласующее; X1 – вилка РП10-30 (РП10-30В);
X2 – розетка РП10-30 (РП-1030В).

ПРИЛОЖЕНИЕ Б
(обязательное)

Схемы электрические принципиальные механизмов



М- электродвигатель; S1...S4 – микровыключатели;

X1, X2 – колодки клеммные; А - блок БД-М;

Б – блок питания БП-20; У – устройство согласующее.

Рисунок Б.1 – Схема механизмов МЗО-92КБ

2.3 Использование изделия

2.3.1 Порядок действия обслуживающего персонала при выполнении задач применения изделия.

2.3.2 Снимите упоры.

2.3.3 Отрегулируйте длину тяги, перемещая рычаг механизма на рабочем угле ручным приводом.

2.3.4 Установите упоры в крайних положениях рабочего угла поворота рычага.

2.3.5 Установите регулирующий орган в среднее положение.

2.3.6 Настройте блок сигнализации положения (см. техническое описание и инструкцию по эксплуатации блока сигнализации положения).

2.4 Перечень возможных неисправностей в процессе использования изделия по назначению и рекомендации по действиям при их возникновении приведены в таблице 2.

Таблица 2

Наименование неисправности, внешнее проявление и дополнительные признаки	Вероятная причина	Способ устранения
1 При включении механизма не работает	Нарушена электрическая цепь	Проверить цепь и устранить неисправность
	Механизм стоит на упоре	Включить в обратную сторону
	Нарушена обмотка электродвигателя	Заменить обмотку или весь электродвигатель
2 Исполнительный механизм работает с перебоями «вяло»	Износились тормозные накладки	Заменить тормозные накладки
	Частичный износ тормозных накладок	Расконтрить регулировочные винты 6 и повернуть их на 90° по часовой стрелке, затем снова законтрить гайкой 10
	Попадание масла на рабочие поверхности тормозных накладок	Протереть тормозные накладки и обезжирить их спиртом
3 Увеличенный выбег выходного вала механизма	Износ тормозных накладок Попадание масла на рабочие поверхности	См. пункт 2
4 Увеличенный люфт выходного вала механизма	Большой износ последних ступеней зубчатой передачи	Заменить зубчатые пары
	Люфт в шпонках рычага механизма или выходного колеса	Заменить шпонки
5 Не происходит срабатывание микровыключателя	Вышел из строя микровыключатель	Заменить микровыключатель

3 ТЕХНИЧЕСКОЕ ОБСЛУЖИВАНИЕ ИЗДЕЛИЯ

3.1 Осмотр и проверка.

3.1.1 Приступить к работе с механизмами необходимо только после изучения данного руководства по эксплуатации. В процессе эксплуатации механизмы должны подвергаться систематическому внешнему осмотру, а также профилактическому осмотру, ревизии и ремонту. Эксплуатация механизмов с поврежденными деталями и другими неисправностями запрещается.

Периодичность профилактических осмотров механизмов устанавливается в зависимости от производственных условий, но не реже чем через год.

Через два года эксплуатации необходимо произвести разборку, осмотр и, в случае необходимости, ремонт и замену вышедших из строя узлов и деталей механизмов.

Для этого механизмы необходимо отсоединить от источника питания, снять их с места установки и последующие работы произвести в мастерской. Разобрать механизм до состояния возможности удаления старой смазки в редукторе. Промыть все детали и высушить. Собрать редуктор, обильно смазать трущиеся поверхности подвижных частей смазкой ЦИАТИМ-203 или ЛИТОЛ-24.

На остальные поверхности деталей, кроме корпуса, нанести тонкий слой смазки.

Ввиду приработки тормозных колодок рекомендуется при наработке 150-250 часов произвести осмотр и подрегулировку тормозного устройства. При увеличении выбега выходного вала механизмов произвести подрегулировку зазора «К» в тормозе (приложение Г) и проверку осевого усилия пружины 4.

Для определения необходимости подрегулировки тормоза отсоединить привод 1 (приложение А), не снимая узел тормоза 4 проверить угловой люфт (10-15)° полумуфты 1 (приложение Е). При отсутствии люфта произвести подрегулировку.

3.2 Разборка и подрегулировка механического тормоза.

3.2.1 Снять узел тормоза 4 (приложение А).

Разобрать до состояния, указанного в приложении Д, в следующей последовательности:

- расконтрить гайку 7 от шайбы стопорной 6 и вывернуть;
- снять шестерню 3, втулку 2, кольца 5, подшипник 8, пружину 4.

Затем разобрать тормоз до состояния, указанного в приложении Е следующим образом:

- снять быстросъемную шайбу 8 (приложение Д) и сухарь 4;
- расконтрить гайку 7 от шайбы стопорной 6 и вывернуть;
- снять вал 3 вместе с диском 2 и шариками 9, кольца 5.

Снять крышку 2 (приложение Е) и переставляя прокладку 3 с правой стороны подшипника на левую, обеспечить перепад поверхностей А и Б в пределах 0,1 мм.

Установить и закрепить крышку 2 в исходное положение. Осевой люфт полумуфты 1 не допускается.

Сборку тормозного узла производить в обратной последовательности, учитывая требования, указанные в приложениях Г, Д, Е.

3.2.2 Осевое усилие пружины 4 (приложение Г) и справочная длина, соответствующая усилию пружины, указаны в таблице.

3.2.3 После сборки механизма произвести его обкатку. Режим работы при обкатке – по 1.2.3.

4 ХРАНЕНИЕ

Хранение механизмов со всеми комплектующими изделиями производится в законсервированном виде в заводской упаковке в закрытых необогреваемых помещениях при температуре окружающего воздуха от минус 50° до плюс 50 °С и относительной влажности до 98% при температуре 35 °С.

Воздух в помещении не должен содержать пыли и агрессивных примесей.

5 ТРАНСПОРТИРОВАНИЕ

5.1 Требования к транспортированию изделия и условия, при которых оно должно осуществляться.

5.1.1 Механизмы должны транспортироваться в упаковке предприятия-изготовителя в крытых вагонах, универсальных контейнерах, крытых автомашинах, в трюмах речных судов и авиационным транспортом при условии хранения «5» для климатического исполнения «У» или «6» для климатического исполнения «Т» по ГОСТ 15150-69, но при атмосферном давлении не ниже 35,6кПа и температуре не ниже минус 50 °С, или при условии хранения «3» при морских перевозках в трюмах.

5.1.2 Время транспортирования – не более 45 суток.

Транспортирование упакованных механизмов должно производиться в соответствии с документами, действующими на каждом виде транспорта.

Во время погрузочно-разгрузочных работ и транспортирования, упакованные механизмы не должны подвергаться резким ударам и воздействию атмосферных осадков. Способ укладки упакованных механизмов на транспортное средство должен исключить их перемещение.

5.1.3 Перед распаковыванием после транспортировки при отрицательной температуре механизмы выдерживать в течение 6 ч при условиях хранения I по ГОСТ 15150-69.

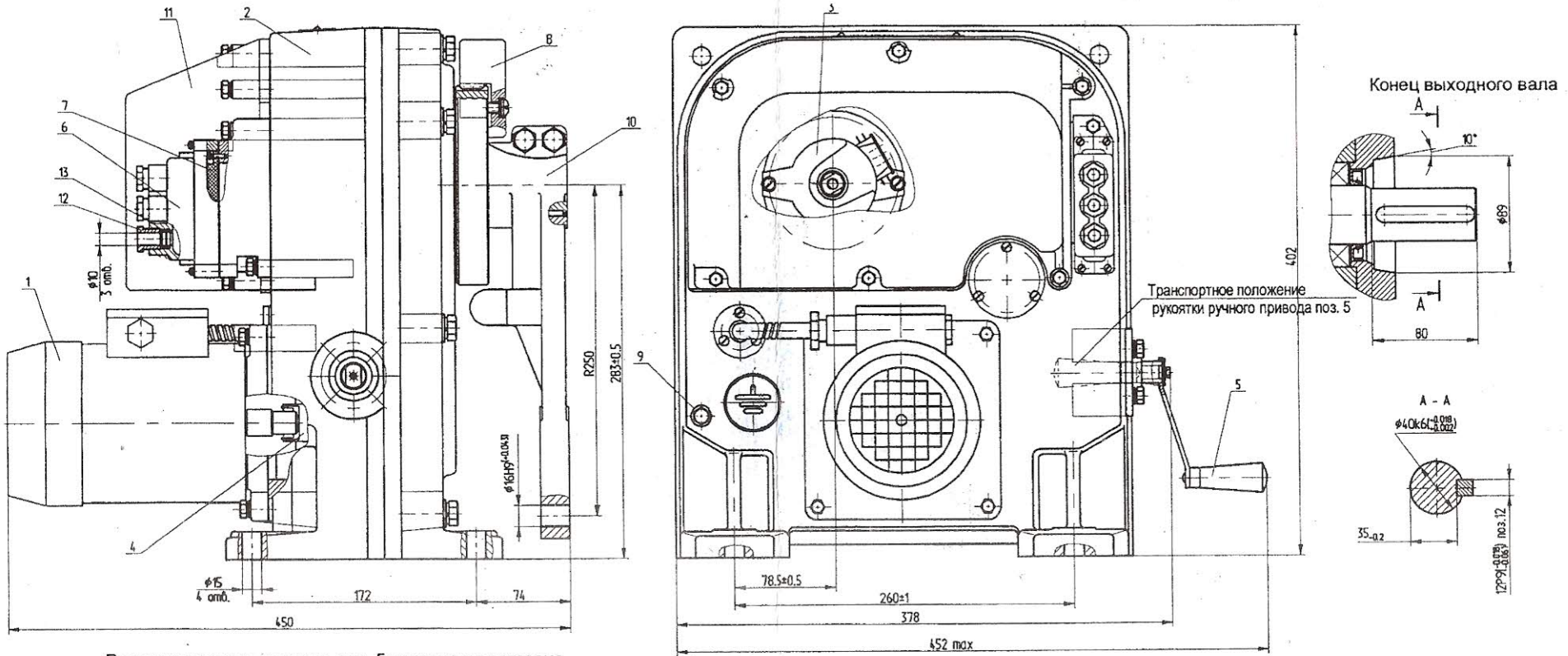
ПРИЛОЖЕНИЯ

- А – Общий вид, габаритные и присоединительные размеры механизмов;
- Б – Схема электрическая принципиальная механизмов;
- В – Схема управления механизмами;
- Г – Тормоз;
- Д – Тормоз;
- Е – Корпус.

ВНИМАНИЮ ПОТРЕБИТЕЛЕЙ !

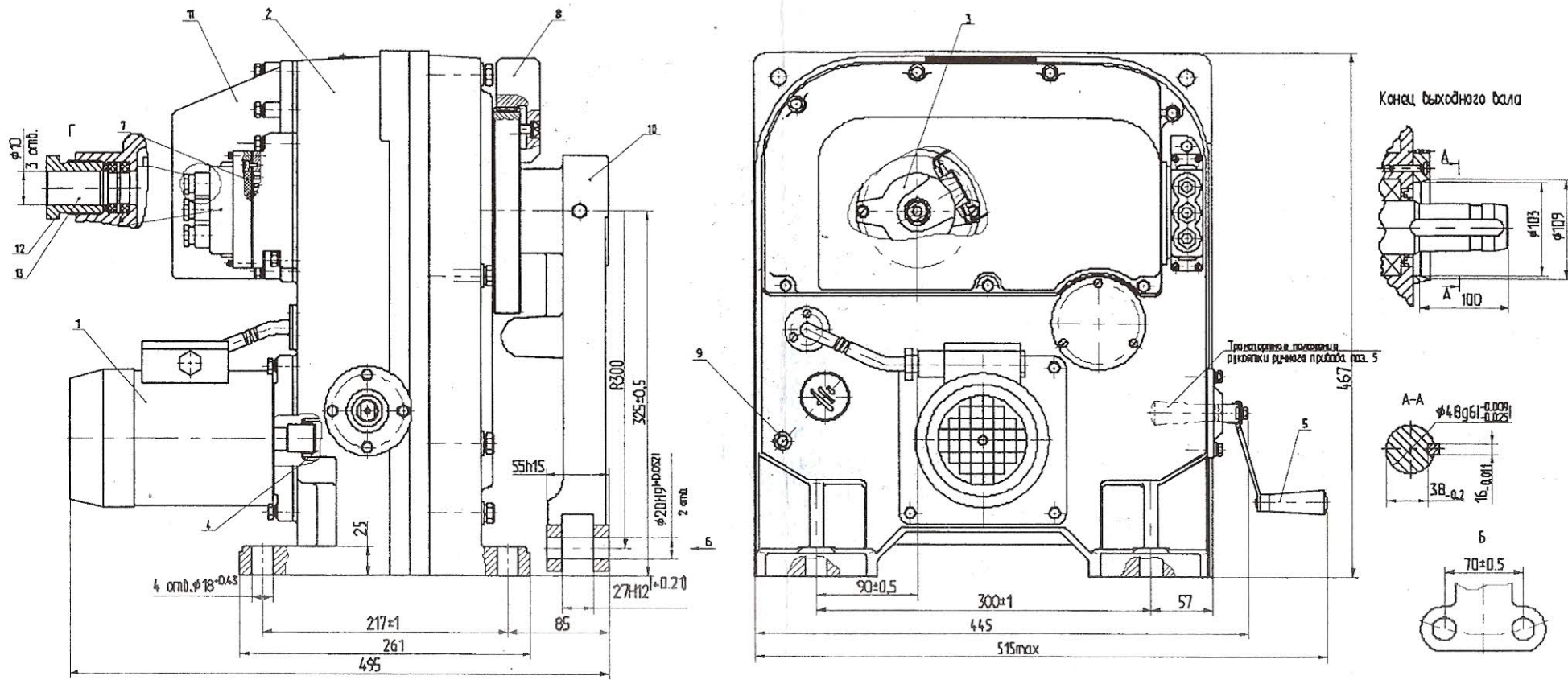
Предприятие непрерывно проводит работы по совершенствованию конструкции механизма, поэтому некоторые конструктивные изменения в руководстве могут быть не отражены.

ПРИЛОЖЕНИЕ А
(обязательное)
Общий вид, габаритные и присоединительные размеры механизмов



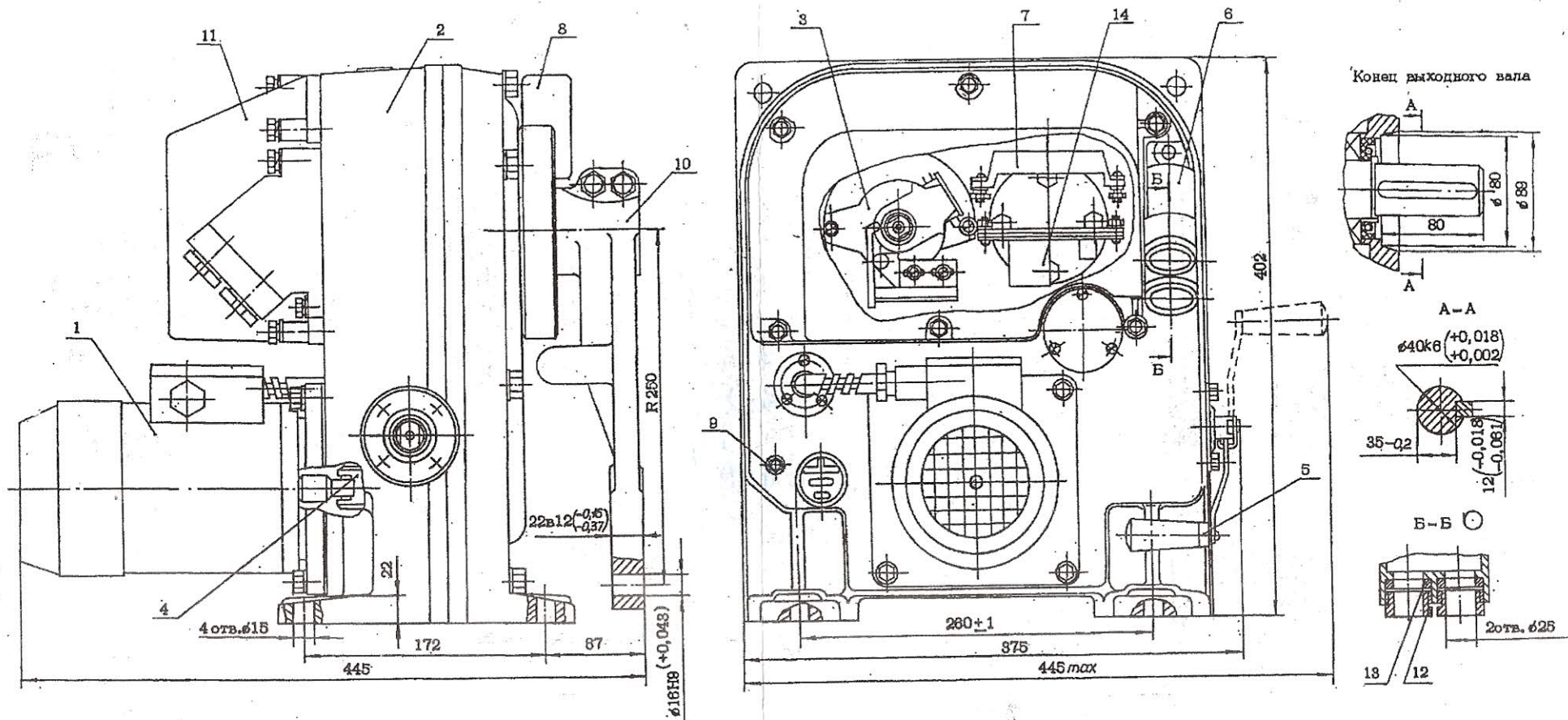
- | | | | |
|---------------------------------|-------------------|---------------------|---------------------------|
| 1 -привод; | 4 -тормоз; | 7 -вилка; | 10 -рычаг; |
| 2 -редуктор; | 5 -привод ручной; | 8 -упор; | 11 -крышка; |
| 3 -блок сигнализации положения; | 6 -розетка; | 9 -болт заземления; | 12 -гайка; |
| | | | 13 -кольцо уплотнительное |

Рисунок А.1 - Общий вид, габаритные и присоединительные размеры механизма МЭО-630-92К



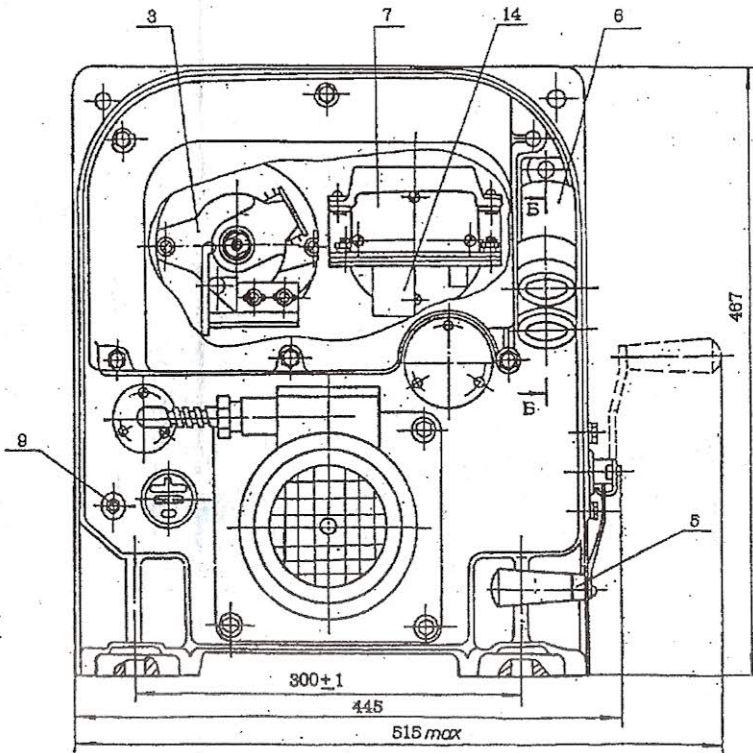
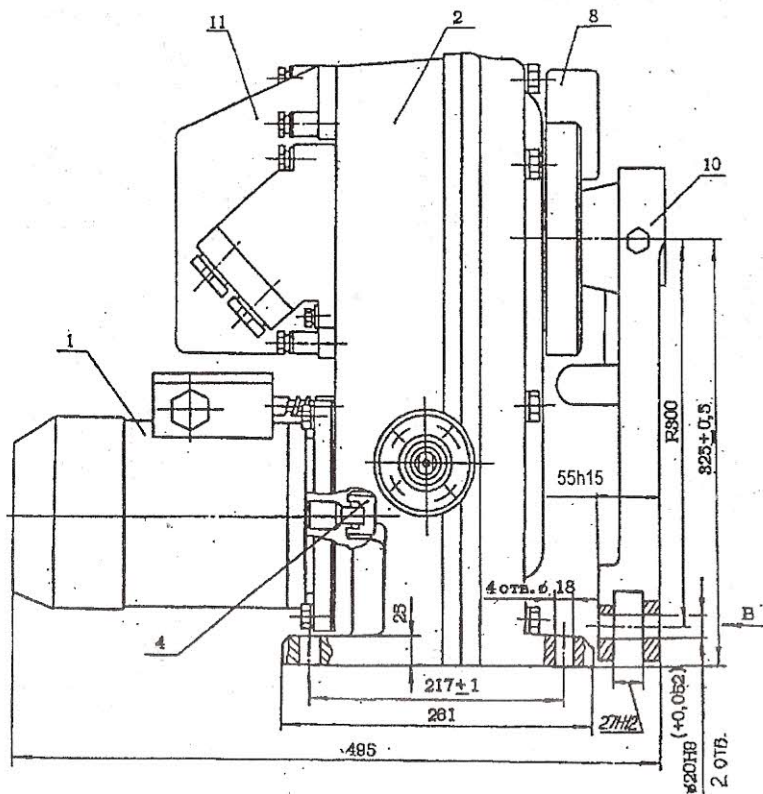
- 1 - привод; 2 - редуктор; 3 - блок сигнализации положения; 4 - тормаз; 5 - ручной привод; 6 - розетка; 7 - вилка;
 8 - упор; 9 - болт заземления; 10 - рычаг; 11 - крышка; 12 - гайка; 13 - кольцо уплотнительное.

Рисунок А.2 - Общий вид, габаритные и присоединительные размеры механизма МЭО-1600-92К

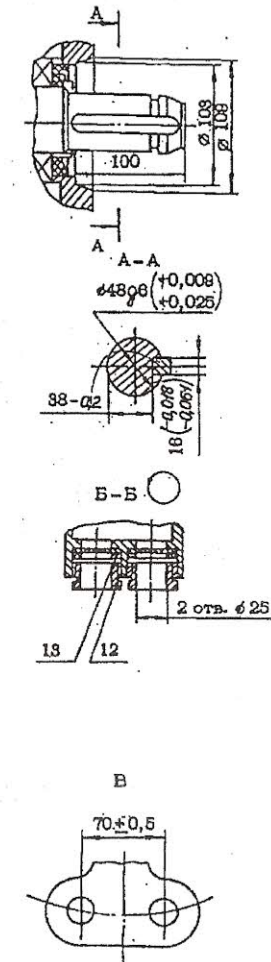


1 - привод; 2 - редуктор; 3 - блок сигнализации положения; 4 - тормоз; 5 - привод ручной; 6 - штуцерный ввод;
 7 - клеммные колодки; 8 - упор; 9 - болт заземления; 10 - рычаг; 11 - крышка; 12 - гайка; 13 - кольцо
 уплотнительное; 14 - блок питания БП-20.

Рисунок А.3 - Общий вид, габаритные и присоединительные размеры механизма МЗО-630-92КБ



Конец выходного вала



1 - привод; 2 - редуктор; 3 - блок сигнализации положения; 4 - тормоз; 5 - ручной привод; 6 - ввод штуперный;
 7 - клеммные колодки; 8 - упор; 9 - болт заземления; 10 - рычаг; 11 - крышка; 12 - гайка; 13 - кольцо уплотнительное;
 14 - Блок питания БП-20.

Рисунок А.4 - Общий вид, габаритные и присоединительные размеры механизма МЗО-1600-92КБ